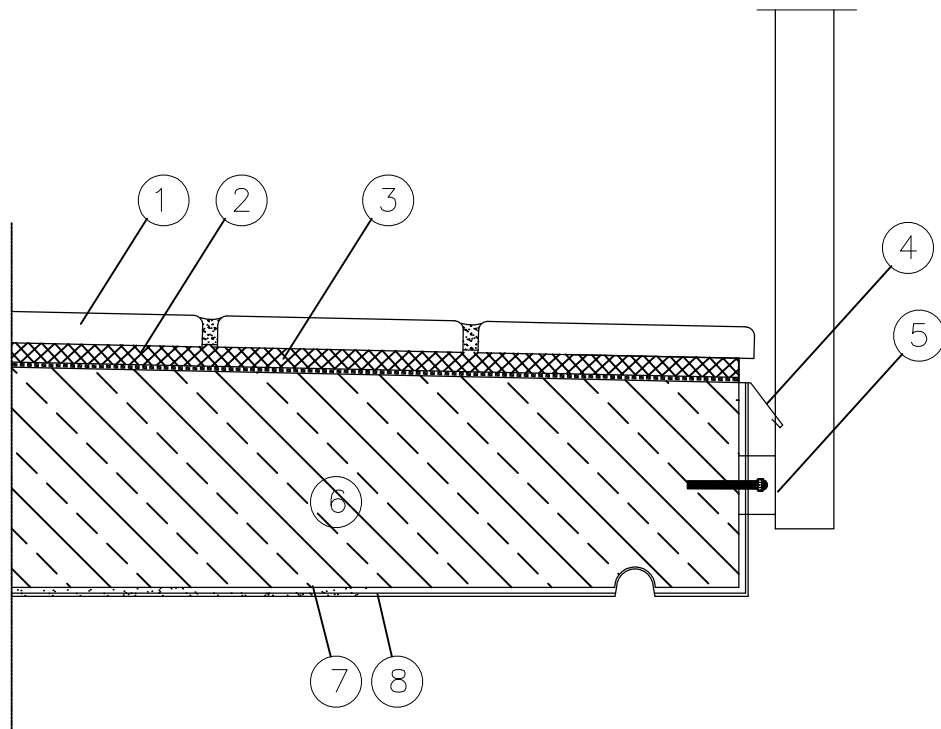



Szczegół okapu balkonu



- ① Płytki cераamiczne mrozoodporne
- ② Elastyczna zaprawa klejowa
- ③ Elastyczna powłoka wodoszczelna
- ④ Obróbka blacharska
- ⑤ Balustrada mocowana do boku balkonu
- ⑥ Płyta żelbetowa balkonu
- ⑦ Mineralna szpachlówka do tynków
- ⑧ Farba elewacyjna silikatowa

| | | | |
|---|-----------------------------------|-----------------------------|---------------------------|
|  BIURO PROJEKTÓW "BPBW" Sp. z o.o. 10-448 OLSZTYN, UL. GŁOWACKIEGO 28 <i>Projektujemy od 1957 roku.</i> | | PRAWA AUTORSKIE ZASTRZEŻONE | |
| OBIEKT: BUDYNEK MIESZKALNY 20 RODZINNY NR2 | | SKALA: | |
| ADRES: MRAĞOWO UL. KOLEJOWA | | BRANŻA: A | |
| PRZEDMIOT RYSUNKU: Szczegół okapu balkonu | | DATA: 03.2016 | |
| PROJEKTOWAŁ | mgr inż. arch. Tomasz Śladowski | UPRAWNIENIA 3/2004/OL | PODPIS |
| OPRACOWAŁ | Teresa Młynowska | - | NR. ZLECENIA: P/3854/S |
| SPRAWDZIŁ | mgr inż. arch. Radosław Przybylak | 10/WMOKK/2006 | NR. RYSUNKU A-22 |